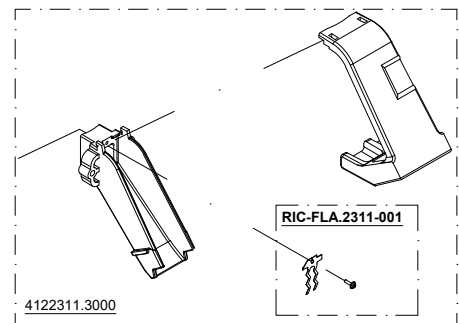
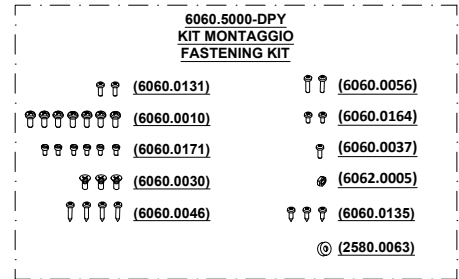
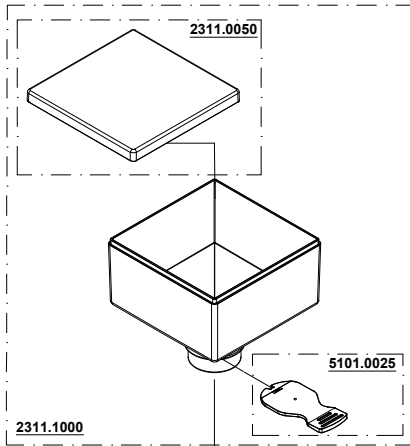




# MIGNON SPECIALITÀ

19/06/2023

110V/60Hz  
 220V/60Hz  
 220-230V/50Hz  
 230-240V/50Hz



2311.0003GKIT  
 2311.0003-951KIT

2311.0035A0R03-XXG

RIC-PMS.2320-001

MAC55ITAv1802 CP

2311.0026KIT

E16

2311.0004KIT

2311.0029

2312.0012v1904EU

2312.0114

2312.0020-951KE130  
 2313.0020G-KITE130

2312.0020GKIT  
 2312.0020-951KIT

2311.0100

E113 (BIANCO/WHITE)  
 E114 (NERO/BLACK)

2311.0023

E115 (BIANCO/WHITE)  
 E116 (NERO/BLACK)

1013.0008-WM (8uF)(220V)  
 1013.0020-WM (20uF)(110V)

2312.0002KIT220  
 2312.0002KIT110

6040.0063KIT

1005.0240F5A G.B. - U.K.  
 1005.0225 SCHUKO 1.2 mt  
 1005.0110 USA  
 1005.4220 SVIZZERA - SWITZERLAND  
 1005.1250 COREA - KOREA

N.B. : DOVE INDICATO CON "XXX" SI RICHIEDE DI SPECIFICARE IL COLORE  
 PLEASE NOTE : WHERE "XXX" IS INDICATED YOU HAVE TO SPECIFY THE COLOUR



**YOUR COFFEE  
EXPERIENCE**

## Listino ricambi/ Spare Parts Price List **MIGNON SPECIALITÀ**

<b>ARTICOLO ITEM N°</b>	<b>DESCRIZIONE DESCRIPTION</b>	<b>PREZZO PRICE</b>
1005.0110	CABLAGGIO UL/CSA V110 <b>USA/CANADA PLUG V110</b>	€ 8,10
1005.0225	CABLAGGIO MONOFASE mt.1,20 spina schuko <b>SCHUKO PLUG 1.2 mt V220</b>	€ 8,10
1005.1250	CABLAGGIO VOLT. 220 per Korea <b>KOREA PLUG V220</b>	€ 14,81
1005.4220	CABLAGGIO MONOFASE per Svizzera <b>SWITZERLAND PLUG V220-230</b>	€ 8,10
2311.0023	TASSELLO PORTAFILTRO MIGNON ME/MP <b>FILTER HOLDER</b>	€ 4,05
2311.0029	GUARNIZIONE POMELLO MIGNON v. 1708 <b>MIGNON KNOB SEAL</b>	€ 1,40
2311.0050	COPERCHIO CAMPANA MIGNON v.1708 <b>LID HOPPER MIGNON</b>	€ 6,71
2311.0100	KIT MICRO ME 1000.0009+CAV73+6062.0018-0 <b>MICRO ACTIVATION SWITCH</b>	€ 13,41
2311.1000	CAMPANA MIGNON ME 300gr. COMPLETA <b>MIGNON BEAN HOPPER (300G)</b>	€ 32,13
2311.1800	KIT FORCELLA REGOLABILE MIGNON ME/MP <b>ADJUSTABLE FORK</b>	€ 46,94
2312.0114	CAVO COLLEGAMENTO ALIM/DPY x MGv1708 <b>DISPLAY CABLE FOR MIGNON</b>	€ 6,71
5101.0025	LINGUETTA CAMPANA ME / RRF <b>HOPPER CLOSING TAB</b>	€ 2,66
4122311.3000	GRUPPO SCIVOLO CAFFE' x MIGNON NUOVO <b>COFFEE EXIT SLIDE GROUP</b>	€ 21,08
1005.0240F5A	CABLAGGIO VOLT. 240 per GB + fus. 5A <b>U.K. PLUG V230-240</b>	€ 14,81
1013.0008-WM	CONDENSATORE 8MF 425-475-500Vac 50/60Hz <b>CAPACITOR 8µF 425-475-500Vac 50/60Hz</b>	€ 13,41
1013.0020-WM	COND. 20MF 400-450Vac 50/60Hz (UL) <b>CAPACITOR 20MF 400-450Vac 50/60Hz</b>	€ 13,41
2311.0003-951KIT	KIT COPERCHIO CROMO MIGNON ME <b>TOP COVER KIT (CHROME)</b>	€ 17,08



**YOUR COFFEE  
EXPERIENCE**

## Listino ricambi/ Spare Parts Price List **MIGNON SPECIALITÀ**

2311.0003GKIT	KIT COPERCHIO NERO MIGNON ME <b>TOP COVER KIT (BLACK)</b>	€ 6,33
2311.0004KIT	KIT POMELLO NERO MIGNON SILENT <b>BLACK KNOB KIT</b>	€ 8,10
2311.0026KIT	KIT SCUDETTO EUREKA MIGNON SILENT <b>EUREKA 1920 LOGO KIT w/ SCREW</b>	€ 4,24
2311.0035A0R03-XXG	GUARNIZIONE CAMPANA MIGNON <b>BEAN HOPPER SEAL</b>	€ 2,66
2312.0002KIT110	KIT BASE ME DPY 110V <b>BASE GROUP 110v</b>	€ 53,64
2312.0002KIT220	KIT BASE ME DPY 220V <b>BASE GROUP 220v</b>	€ 50,23
2312.0012v1904EU	SK DPY TOUCH MIGNON ME/MP EUREKA v.19/04 <b>TOUCHSCREEN DISPLAY UNIT</b>	€ 40,23
2312.0020-951KE130	KIT PANNELLO DISPLAY ME CROMO + E130 <b>FRONT COVER KIT (CHROME)</b>	€ 38,84
2312.0020-951KIT	KIT PANNELLO DISPLAY ME CROMO <b>DISPLAY PANEL KIT (CHROME)</b>	€ 87,80
2312.0020GKIT	KIT PANNELLO DISPLAY ME NERO <b>DISPLAY PANEL KIT (BLACK)</b>	€ 73,76
2313.0020G-KITE130	KIT PANNELLO DISPLAY ME GOFFR. + E130 <b>FRONT COVER KIT (BLACK)</b>	€ 18,72
6040.0063KIT	KIT PIEDINI <b>BASE PLASTIC FEET KIT</b>	€ 2,02
6060.5000-DPY	KIT VITERIE x MIGNON con display <b>MOUNTING SCREW KIT MIGNON</b>	€ 12,34
E113	ETICHETTA scritta MIGNON bianco (14x42) <b>"MIGNON" WHITE LABEL</b>	€ 4,05
E114	ETICHETTA scritta MIGNON nero (14x42) <b>"MIGNON" BLACK LABEL</b>	€ 4,05
E115	ETIC. scritta SPECIALITA' bianco x MIGNO <b>"SPECIALITÀ" WHITE LABEL</b>	€ 4,05
E116	ETIC. scritta SPECIALITA' nero x MIGNON <b>"SPECIALITÀ" BLACK LABEL</b>	€ 4,05
E16	ETICHETTA FINE GROSSO FAMIGLIA <b>MIGNON KNOB'S LABEL</b>	€ 1,01



**YOUR COFFEE  
EXPERIENCE**

## Listino ricambi/ *Spare Parts Price List* **MIGNON SPECIALITÀ**

MAC55ITAv1802 CP	COPPIA MACINA PIANA mm.55 DE/GC <b>FLAT BURRS SET 55mm</b>	€ 21,98
RIC-FLA.2311-001	RIC. FLAP_FILTERO SILENT_STD <b>FLAP KIT</b>	€ 13,04
RIC-PMS.2320-001	RIC. PORTAMACSUP_55mm_STD <b>UPPER BURR HOLDER 55mm STD</b>	€ 41,31

- Gli articoli evidenziati sono i ricambi delle parti soggette a maggiore usura, e quindi il loro approvvigionamento è particolarmente consigliato
- Tutti i prezzi si intendono IVA esclusa
- La merce viene venduta franco fabbrica a Sesto Fiorentino (FI) e viaggia a rischio del committente.

- The items highlighted are the spare parts of the pieces subject to greater wear, and therefore their supply is particularly recommended
- All prices are intended VAT excluded
- Goods are sold ex works from Sesto Fiorentino (FI), Italy and travel at the risk of the Customer